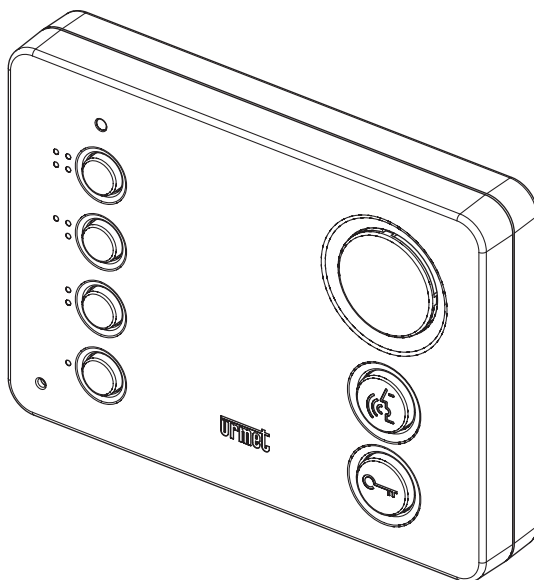


micro
**IP ГРОМКОГОВОРЯЩЕЕ АБОНЕНТСКОЕ
УСТРОЙСТВО**

1139/3

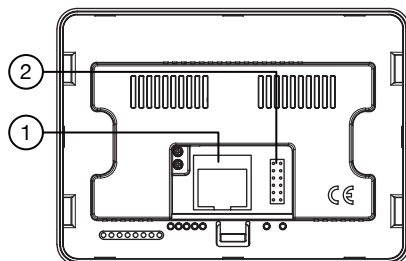


**РУКОВОДСТВО ПО
УСТАНОВКЕ**

Громкоговорящее абонентское устройство 1139/3 IP Miro предназначено для использования в системе 1039 IPerVoice.

Устройство для нормальной работы требует LAN/POE-соединения.

ОПИСАНИЕ КОМПОНЕНТОВ



1. IPerVoice LAN коннектор с POE (DOORPHONE POE PORT)
2. 12-проводный разъем для обеспечения следующих системных функций:
 - Тревога
 - Дублирование сигнала вызова
 - Звонок
 - Активация устройств Yokis .

Описание разъема

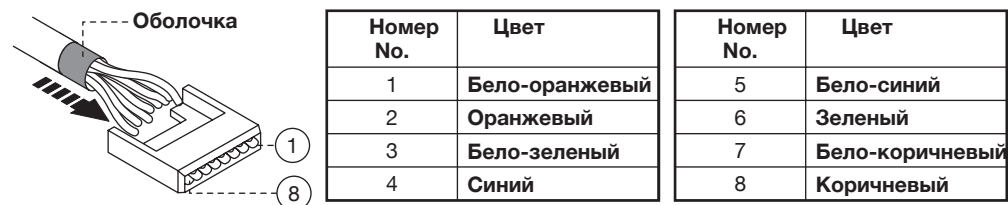
	Цвет	Сигнал	Описание
	Желтый	Тревога	Сигнал тревоги
	Зеленый	X1	Кнопка
	Голубой	GT	Общий для кнопок и
	Белый	Y1	Кнопка
	Серый	-	Не используется
	Серый	-	Не используется
	Коричн.	S-	Дублирование сигнала вызова
	Оранж	S+	
	Пурпурн	FC	Звонок

ИНСТРУКЦИЯ ПО ПОДКЛЮЧЕНИЮ

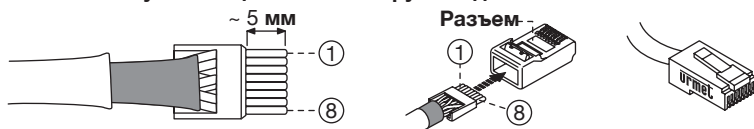
RJ45 Ethernet кабель

Система IPerVoice была разработана для работы со стандартом EIA/TIA 568B .

- Используйте разъем RJ45 .
- Подключайте кабель в соответствии со стандартом (T568B).



- Обрежьте изоляцию и освободите провода примерно на 5 мм , вставьте провода в держатель и используйте специальный инструмент для обжимки.

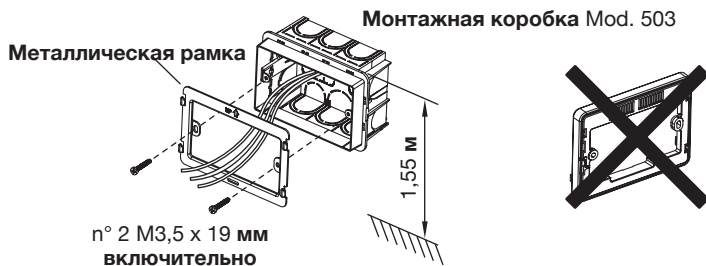


- Убедитесь, что серая изоляция остается внутри держателя.

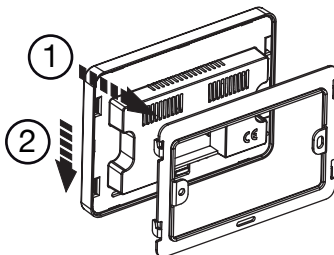
УСТАНОВКА

ВСТРОЕННЫЙ МОНТАЖ С КОРОБКОЙ MOD. 503

Установите врезную монтажную коробку на высоте показанной на рисунке. Прикрепите металлическую скобу к монтажной коробке.



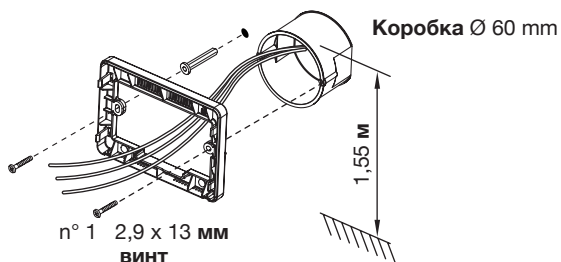
Закрепите абонентское устройство в рамке.



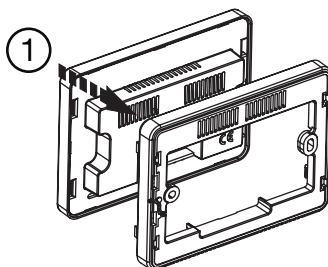
Накладной монтаж со стандартной коробкой Ø 60 MM

Установите монтажную коробку на высоте показанной на рисунке.

Снимите пластиковую крышку с абонентского устройства и прикрепите к стене, как показано на рисунке



Присоедините устройство к пластиковой крышке.



РАССТОЯНИЯ, КАБЕЛИ, ХАРАКТЕРИСТИКИ

Тип соединения	Максимальное расстояние	Мин-Макс сечение
Звонок	30 м	0,5 - 1 мм ²
Тревога	30 м	0,5 - 1 мм ²
Дублирование сигнала вызова	30 м	0,5 - 1 мм ²
передатчик Yokis	10 м	0,5 - 1 мм ²
LAN	100 м	CAT5e (#)

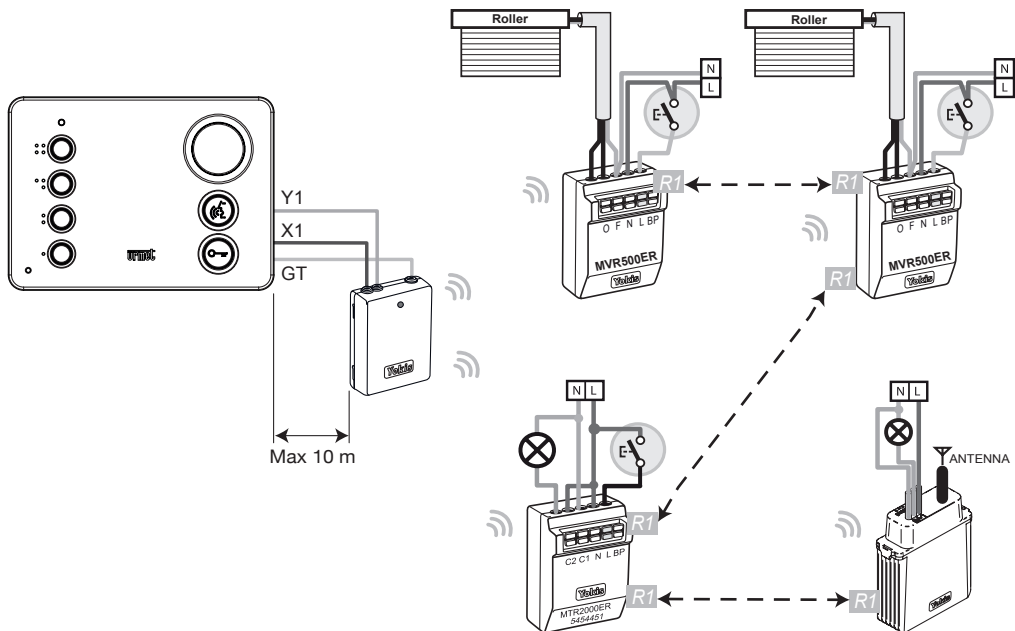
напряжение питания POE : 48-54 V

Макс потребление @ 48 V : 125 mA

Рабочая температура: -5 ÷ 45°C

Макс ток X1/GT или Y1/GT контакты: 50 mA - 12 Vdc

Подключение передатчика Yokis E2BPP для управления роллетами или освещением
SD541-4004



Для получения информации по продуктам Yokis посетите сайт www.yokis.com
(информация доступна на русском)