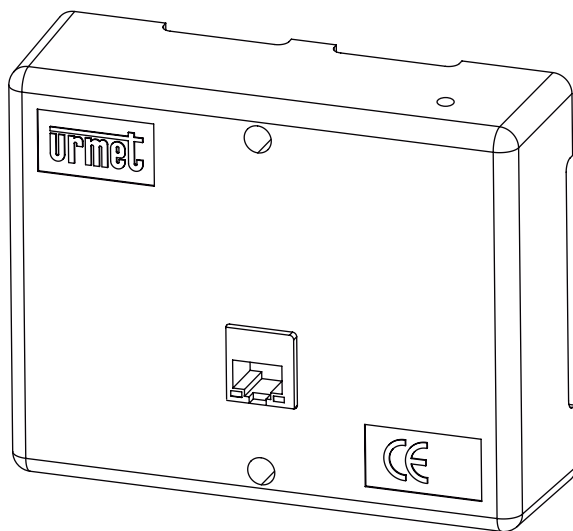


*Системное устройство  
домофона*  
**1060/85**



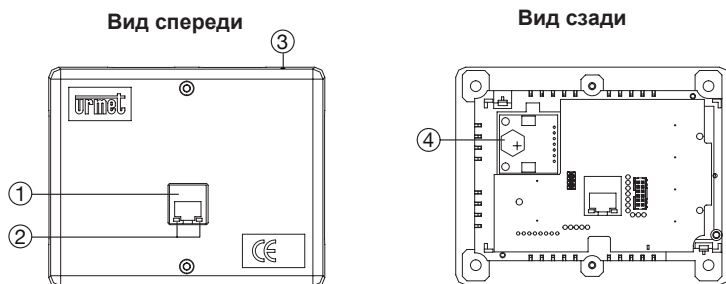
**ПАСПОРТ**

# ОБЩЕЕ ОПИСАНИЕ

Системное устройство домофона 1060/85– это устройство, специально разработанное для системы Irgesom. Модуль часов обеспечивает дату и время для всех устройств в системе Irgesom и используется для управления работой панелей вызова и домофонов. Для правильной работы устройства требуется подключение LAN/POE.

Обязательно обновите прошивку всей системы Irgesom до последней доступной версии 1.2.0 или выше. Их можно найти на сайте [www.urmet.com](http://www.urmet.com).

## ОПИСАНИЕ УСТРОЙСТВА



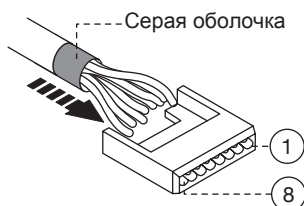
1. Разъем Irgesom LAN с питанием POE
2. Светодиодный разъем для подключения к локальной сети
3. Статус-светодиод: батарея или дата/время
4. Отсек резервного аккумулятора

## ИНСТРУКЦИЯ ПО ПОДКЛЮЧЕНИЮ

Ethernet-кабель RJ45

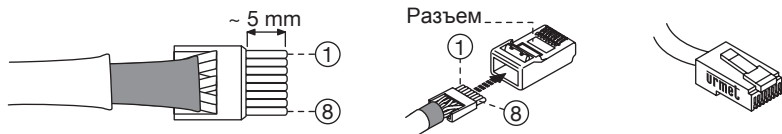
Система Irgesom предназначена для работы в соответствии со стандартом EIA/TIA 568B..

- Вставьте кабель в один из разъемов RJ45 с логотипом Urmet.
- Вставьте проводник в направляющую, учитывая указанные цвета (стандарт T568B).




Номер	Цвет	Номер	Цвет
1	Бело-оранжевый	5	Бело синий
2	Оранжевый	6	Зеленый
3	Бело зеленый	7	Бело коричневый
4	Синий	8	Коричневый

- Обрежьте кабели так, чтобы они выступали из направляющей примерно на 5 мм, вставьте направляющую в разъем и обожмите с помощью прилагаемого инструмента.



 Убедитесь, что серая оболочка остается внутри разъема.


 Этот тип соединения НЕ гарантирует двойную изоляцию.

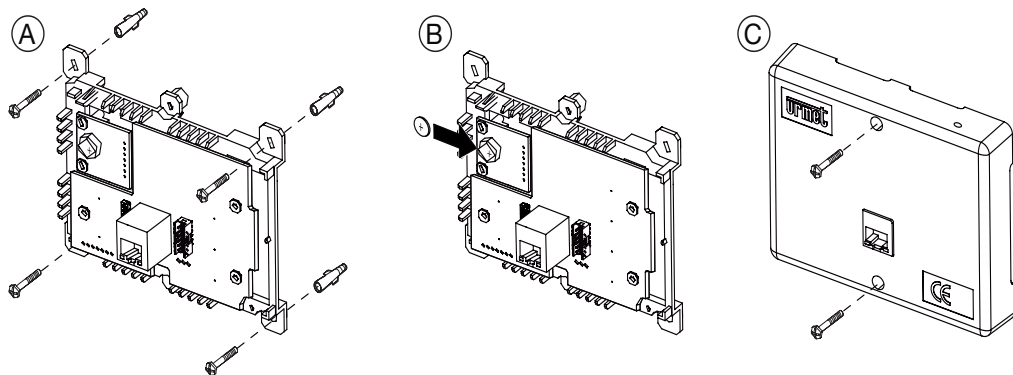
## УСТАНОВКА

Снимите пластиковую крышку и прикрепите основание к стене с помощью винтов (не прилагаются) (рис. А).

Вставьте батарею в предусмотренный отсек, соблюдая правильную полярность (Рисунок В).

Аккумулятор входит в комплект изделия.

 Закройте основание устройства пластиковой крышкой, затянув винты (рис. С).



- Подсоедините один конец кабеля Ethernet к РО-переключателю системы, а другой конец — к разъему LAN устройства (1).

## LED-СТАТУС (2)

Индикаторы разъема порта LAN (1) горят, когда соединение с портом работает правильно, и не горят, когда соединение отсутствует.



---

## LED-СТАТУС(3)

Цвет Led	описание
Зеленый	Батарея заряжена / дата и время правильные
Мигающий зеленый:	Дата и время неверны (дата до 2018 года)
Красный / Мигающий красный	Аккумулятор разряжен (замените аккумулятор)
светодиод выключен	Устройство выключено

---

## КОНФИГУРАЦИЯ

Для настройки устройства в системах Irgesom см. системное техническое руководство.


---

## ЗАМЕНА БАТАРЕИ

1. Отсоедините кабель Ethernet от устройства.
2. Снимите пластиковую крышку, ослабив винты.
3. Замените разряженную батарею из батарейного отсека (4) на батарею той же модели (BR1225), соблюдая полярность.

**ВНИМАНИЕ!** Существует риск взрыва, если батарея заменена батареей другого типа, чем указано. Утилизируйте использованные батареи в соответствии с местным законодательством.

4. Закройте основание устройства пластиковой крышкой, затянув винты и снова подключите кабель Ethernet к порту LAN (1).
5. Убедитесь, что индикатор состояния (3) горит и мигает зеленым цветом, указывая на то, что вставленная батарея заряжена, но время и дата указаны неправильно.
  - Если система Irgesom не подключена к Интернету, введите дату и время вручную (см. пункт «КОНФИГУРАЦИЯ»).
  - Если система Irgesom подключена к Интернету, устройство автоматически устанавливает правильную дату и время.

 Ежегодно проверяйте состояние батареи. Рекомендуется заменять батарею каждые три года.

Для сброса времени в системах, содержащих только системы громкой связи MIRO IP, необходимо вызвать установщика.

---

## ТЕХНИЧЕСКИЕ ХАРАКТЕРИСТИКИ

РОЕ-напряжение питания:..... 48-54 V  
Макс.ток.....: @ 48 V: ..... 125 mA  
Рабочая температура: ..... -10 ÷ +55°C  
Батарея..... BR1225