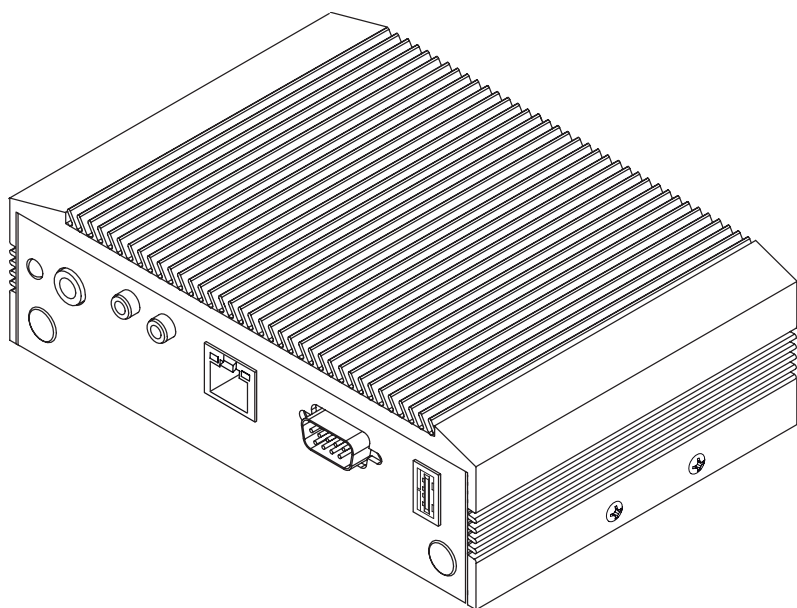


Системное устройство управления домофоном

1060/1

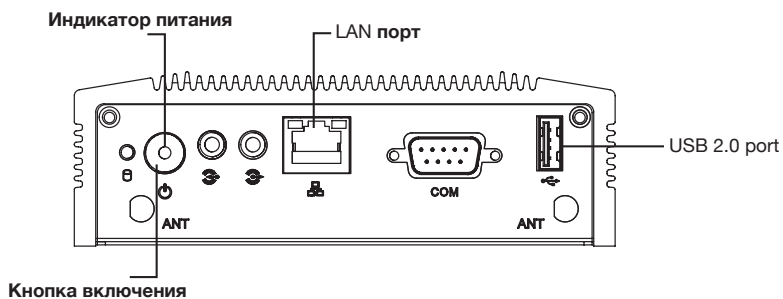


ПАСПОРТ

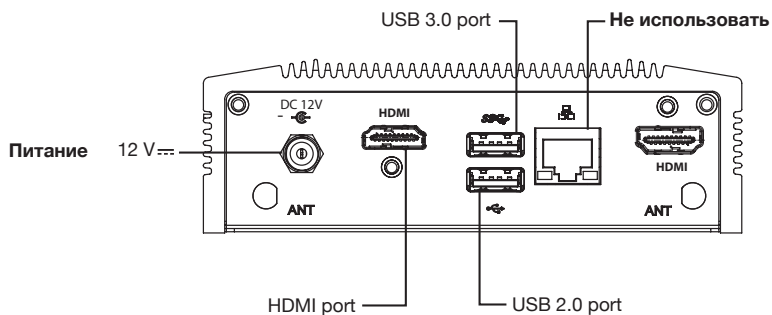
Системное устройство 1060/1 обеспечивает управление другими устройствами домофонной системы и их настройку. Устройство размещено в настенном алюминиевом корпусе с прорезями и подключается к сети, которая является основной инфраструктурой системы, через порт Ethernet.

Разъемы, индикаторы и кнопки управления

ВИД СПЕРЕДИ

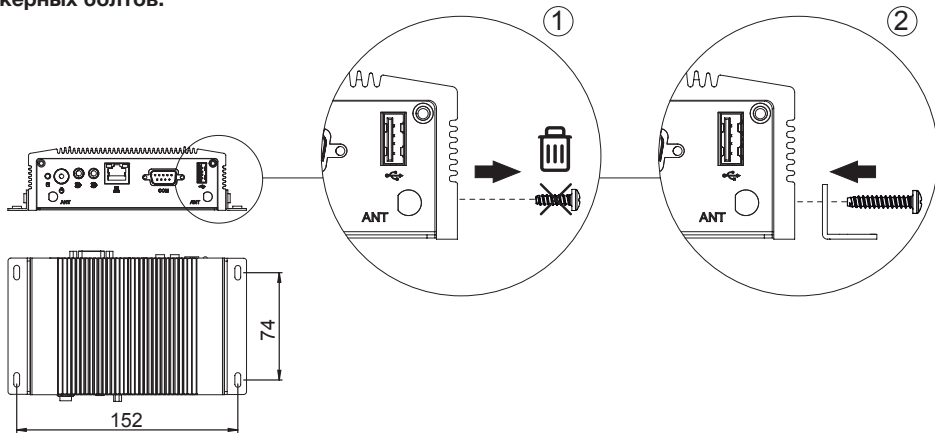


ВИД СЗАДИ



УСТАНОВКА

Блок 1060/1 может быть установлен на столе или на стене с помощью прилагаемых винтов и анкерных болтов.



СОСТОЯНИЕ ИНДИКАТОРОВ

ИНДИКАТОР ПИТАНИЯ (КНОПКА ВКЛЮЧЕНИЯ-ВЫКЛЮЧЕНИЯ)

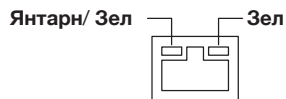
| | |
|--------------------------|-------------------------|
| Включен ЗЕЛЕНЫЙ | Блок включен и работает |
| Включен ОРАНЖЕВЫЙ | Блок включен и работает |
| Выключен | Блок выключен |

ИНДИКАЦИЯ СВЕТОДИОДОВ ПОРТОВ LAN

| | |
|-----------------------|--------------------|
| ЗЕЛЕНЫЙ мигает | Идет обмен данными |
| Выключен | Нет обмена данными |

СКОРОСТЬ СОЕДИНЕНИЯ

| | |
|----------|----------------|
| Зеленый | 1 Gbit/s |
| Янтарный | 100 Mbit/s |
| Выкл | Нет соединения |



СПЕЦИФИКАЦИЯ

Потребление:3 A max @ 12 V

Мощность: max. 9 W

Температура: 0 ÷ +45 °C

Размеры: 134 x 44 x 95 mm

Вес:850 g