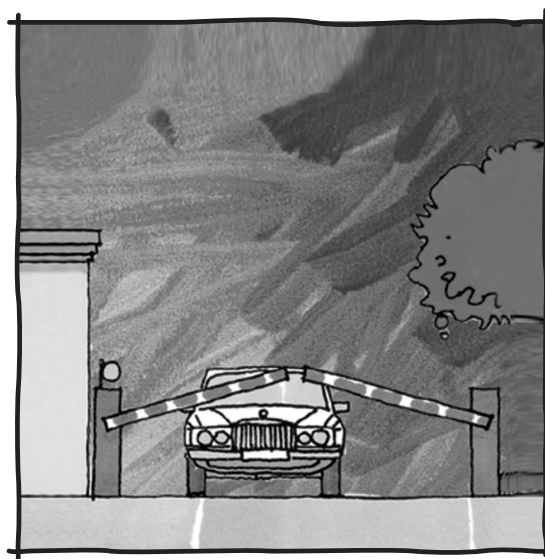


PATROL

Электромеханический шлагбаум



Инструкции по монтажу, настройке и эксплуатации

НАЗНАЧЕНИЕ ДАННОГО РУКОВОДСТВА

Данное руководство было составлено производителем и является неотъемлемой частью продукта. Данное руководство содержит информацию по следующим вопросам:

- Рекомендации для установщиков;
- Инструкции по установке, подключению и настройке устройства;
- Инструкции по эксплуатации;
- Рекомендации по технике безопасности при монтаже и эксплуатации устройства.

Чёткое выполнение инструкций, приведённых в данном руководстве, является гарантией долгой безотказной и безопасной работы устройства.


Все права зарегистрированы. Все инструкции, чертежи, фотографии и документация, приведённые в данном руководстве, являются собственностью Aprimatic S.p.A. Любое копирование материалов без соответствующего разрешения от Aprimatic S.p.A. запрещено. Логотип "APRIMATIC" - зарегистрированная торговая марка Aprimatic S.p.A.


Термины и обозначения	1
Вопросы безопасности и обязанности установщика	2
Введение	2
1 Описание устройства	3
1.1 Назначение и область применения	3
1.2 Особенности конструкции	3
1.3 Технические характеристики	3
1.4 Размеры	3
2 Подготовка к монтажу	3
2.1 Проверки и предостережения	3
2.2 Монтаж электрической системы	5
3 Монтаж	6
3.1 Подготовка основания шлагбаума	6
3.2 Установка тумбы шлагбаума	6
3.3 Изменение конфигурации стрелы	7
3.4 Установка стрелы	7
3.4.1 Установка стрелы (правая конфигурация)	7
3.4.2 Установка стрелы (левая конфигурация)	7
3.5 Установка балансирующей пружины	8
3.6 Балансировка стрелы шлагбаума	8
4 Техническое обслуживание	9
5 Информация для пользователя	9
5.1 Разблокировка стрелы шлагбаума	9


ТЕРМИНЫ И ОБОЗНАЧЕНИЯ

Данный раздел содержит список терминов, значение которых может быть истолковано неверно. К таким терминам относятся:

- **РАБОЧАЯ ЗОНА:** Зона вокруг области проведения монтажных работ, где персонал может подвергнуться рискам здоровью и безопасности;
- **ЛИЦО, ПОДВЕРГАЮЩЕЕСЯ РИСКАМ:** Любое лицо, полностью или частично присутствующее в зоне опасности;
- **МОНТАЖНИК:** Лицо, ответственное за монтаж, ввод в эксплуатацию, регулировку, техническое обслуживание, очистку, ремонт и транспортировку устройства; **ОСТАТОЧНЫЙ РИСК:** Угроза, которая не могла быть устранена или снижена в процессе проектирования.

 **Внимание** Данный символ указывает на информацию, инструкции или рекомендации, несоблюдение которых может спровоцировать несчастный случай и привести к травмам.

 **Осторожно** Данный символ указывает на процедуры и рекомендации, невыполнение которых может вызвать серьезные повреждения или выход оборудования из строя.

 **Информация** Данный символ обозначает информацию по особо важным вопросам: несоблюдение данных инструкций может явиться поводом для прекращения действия гарантии.

ВОПРОСЫ БЕЗОПАСНОСТИ И ОБЯЗАННОСТИ УСТАНОВЩИКА

Электромеханический шлагбаум является устройством, которое должно устанавливаться в соответствии с действующим законодательством, нормами техники безопасности и ПУЭ.

Перед установкой необходимо произвести полный анализ потенциальных рисков с целью принять меры для минимизации их вероятности.

- Установка должна производиться квалифицированными специалистами.

- Монтаж электрической системы и подключения должны выполняться в соответствии с нормами ПУЭ.

- Производитель не несёт ответственности за последствия, наступившие в результате невыполнения установщиками или пользователями рекомендаций и требований, содержащихся в данной инструкции, а также несоблюдение стандартов и норм проектирования подобных систем, принятых в стране, где производится установка.

- Производитель не несёт ответственности в случае, если какие-либо части системы не совместимы с корректной и безопасной эксплуатацией устройства.

- **ПЕРЕД ТЕМ КАК ПРИСТУПИТЬ К УСТАНОВКЕ, ВНИМАТЕЛЬНО ОЗНАКОМЬТЕСЬ С МАТЕРИАЛАМИ, СОДЕРЖАЩИМИСЯ В ДАННОЙ ИНСТРУКЦИИ.**

- **НЕКОРРЕКТНЫЙ МОНТАЖ УСТРОЙСТВА МОЖЕТ ЯВИТЬСЯ ПРИЧИНОЙ ВОЗНИКНОВЕНИЯ ОПАСНЫХ СИТУАЦИЙ.**

- Не используйте устройство в целях, отличных от предусмотренных производителем.

- Не разбирайте устройство и не вносите изменения в его конструкцию.

- Упаковочные материалы (пластик, полиэтилен и т.п.)

должны быть утилизированы в соответствии с действующими нормами и законодательством.

- Все работы рекомендуется производить в соответствии с нормами техники безопасности, обеспечив хорошую освещённость рабочей зоны.

- Во время выполнения работ, на установщике должна быть защитная одежда (травмобезопасная обувь, перчатки, очки, каска) и должны отсутствовать элементы одежды, которые могут цепляться за механические детали устройства (галстук, цепочка, браслеты и т.п.).

- Во время выполнения работ, необходимо принять адекватные меры безопасности, чтобы исключить потенциальные риски получения травм связанных с ударами или зажатием в подвижных частях механизмов.

- Границы зоны проведения монтажных работ необходимо соответствующим образом обозначить и огородить, чтобы не допустить проникновения в неё посторонних лиц.

- Перед установкой необходимо убедиться, что на упаковке устройства отсутствуют повреждения.

- Запрещается устанавливать устройство в местах скопления горючих паров или газов.

- Перед подключением системы к сети электропитания, необходимо убедиться, что напряжение сети соответствует напряжению, указанному на шильде устройства.

- Выше по ходу линии электропитания необходимо установить дифференциальный автоматический выключатель нагрузки с подходящими характеристиками.

- После того, как процедура установки будет завершена, установщик должен убедиться в корректности и безопасности работы системы.

- По окончании процедуры монтажа, установщик должен произвести полный анализ потенциальных рисков и при необходимости, система должна быть оснащена дополнительными элементами безопасности.

- Автоматическая система должна быть обозначена соответствующей информационной табличкой, расположенной в видном месте.

- Установщик должен передать пользователю инструкции и всю необходимую информацию относительно правил эксплуатации шлагбаума, уделив особое внимание выполнению процедур разблокировки и ручного управления стрелой.

- Все выполненные работы по ремонту или техническому обслуживанию шлагбаума, должны фиксироваться в сервисной книжке.

- При ремонте или замене элементов конструкции шлагбаума, используйте только оригинальные запчасти Argmatic.

- Использование в составе системы оборудования или запасных частей других производителей, автоматически прекращает действие гарантии.

ВВЕДЕНИЕ



Осторожно

Данные инструкции относятся только к механическим работам по монтажу шлагбаума. Инструкции по подготовке и подключению электрической системы содержатся в руководстве по монтажу, подключению и программированию блока управления PTR24.



Внимание

Инструкции являются неотъемлемой частью продукта и должны бережно храниться пользователем до окончания эксплуатации устройства.

В случае невыполнения инструкций, содержащихся в данной инструкции, во время установки, настройки, пуска наладки и ввода системы в эксплуатацию, могут возникнуть опасные ситуации.

ИНСТРУКЦИИ ДОЛЖНЫ ХРАНИТЬСЯ ПОЛЬЗОВАТЕЛЕМ И БЫТЬ ДОСТУПНЫ НА СЛУЧАЙ ВОЗНИКНОВЕНИЯ ВОПРОСОВ ПО ЭКСПЛУАТАЦИИ ИЛИ ТЕХНИЧЕСКОМУ ОБСЛУЖИВАНИЮ.

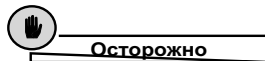
- Вся информация и рекомендации содержащиеся в данной инструкции были проверены с особой тщательностью, однако это не исключает возможности присутствия ошибок или опечаток. Производитель не несёт ответственности за возможные неточности в данном руководстве, вызванные ошибками или опечатками.

- Производитель оставляет за собой право внесения изменений в руководство без предварительного уведомления.

1. ОПИСАНИЕ УСТРОЙСТВА

1.1 НАЗНАЧЕНИЕ И ОБЛАСТЬ ПРИМЕНЕНИЯ

Электромеханический шлагбаум PATROL предназначен для контроля проезда автотранспортных средств на дворовые, административные и промышленные территории. Допускает частое использование (интенсивность 80%). Не рекомендуется для использования на крупных автостоянках с высокой интенсивностью движения автотранспорта.



Осторожно

Использование устройства в целях, отличных от описанных в данном руководстве может представлять угрозу и поэтому запрещено производителем.

Запрещается разбирать устройство и вносить изменения в его конструкцию.

Aprimatic S.p.A. не несёт ответственности за последствия вызванные несоблюдением данных инструкций.

1.2 ОСОБЕННОСТИ КОНСТРУКЦИИ

- Металлическая конструкция тумбы с несущей рамой и съёмной панелью запираемой на ключ.
- Пружинная система балансировки стрелы.
- Механизм разблокировки с персонализированным ключом.
- Встроенный блок управления с трансформатором и интегрированным радиоприёмником.
- Встроенная сигнальная лампа.
- Возможность использования стрел с прямоугольным и круглым сечением.
- Аксессуары необходимые для монтажа: монтажное основание, стрела, крепление стрелы, балансировочная пружина.

ВНИМАНИЕ: шлагбаум поставляется с правосторонней конфигурацией стрелы, что означает, что если смотреть на него со стороны крепления стрелы, то она будет открываться по часовой стрелке. При необходимости, конфигурация стрелы может быть изменена.

1.3 ТЕХНИЧЕСКИЕ ХАРАКТЕРИСТИКИ

Технические характеристики	
Питание блока управления	230 В, 50 Гц
Питание двигателя	= 24 В
Макс. мощность	150 Вт
Макс. ток	5 А
Скорость вращения вала	90° / 5 с
Крутящий момент	500 Нм
Время открывания	5 с
Регулировка замедления	Да
Рабочие температуры	-20° / +70°C
Класс защищённости	IP44
Длина стрелы	от 2,0 до 4,5 метров
Интенсивность	80 %

Инструкция по подключению и программированию блока управления поставляется с блоком PTR24.

1.4 РАЗМЕРЫ

В зависимости от длины стрелы (А), ширина перекрываемого проезда в мм (L) равна:

$$L(\text{мм}) = A(\text{мм}) - 256.$$

В случае если предполагается установка шлагбаума внутри помещения, полная высота конструкции (H) в мм при поднятой стреле будет равна:

$$H(\text{мм}) = A(\text{мм}) - 142 + 954$$

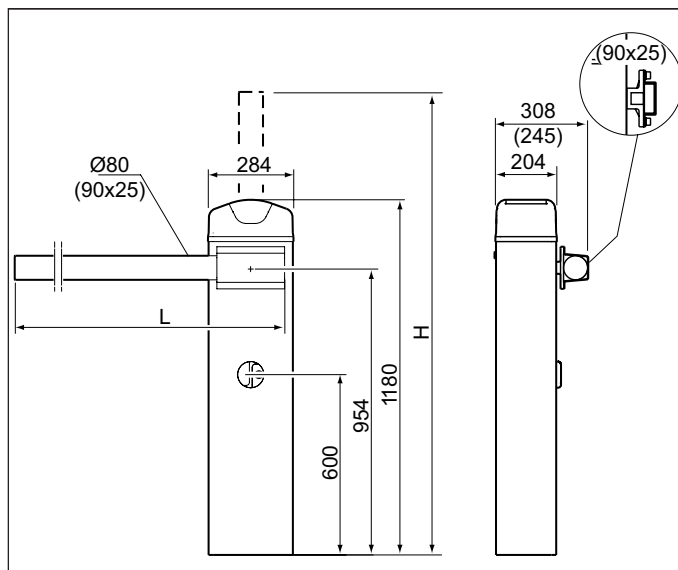


Рисунок 1 - Размеры привода

2. ПОДГОТОВКА К МОНТАЖУ

2.1 ПРОВЕРКИ И ПРЕДОСТЕРЕЖЕНИЯ

Перед монтажом необходимо:

- Сверьте данные на идентификационной наклейке коробки и шильде самого шлагбаума.
- Убедитесь, что область предполагаемой установки шлагбаума имеет достаточные размеры, чтобы вместить шлагбаум с поднятой и опущенной стрелой. Поверхность, на которую будет производиться монтаж, должна быть ровной и прочной (особенно в месте размещения основания тумбы шлагбаума).

Проверьте необходимость установки опоры стрелы (рекомендуется при больших длинах стрел).

ОСТОРОЖНО: опора не должна использоваться как средство остановки движения стрелы.

- Убедитесь в наличии и целостности всех компонентов системы.



Внимание

Все механические работы с внутренними элементами конструкции шлагбаума должны выполняться при отключенном электропитании 230В.

В процессе монтажа не оставляйте шлагбаум без присмотра и со снятой боковой панелью.

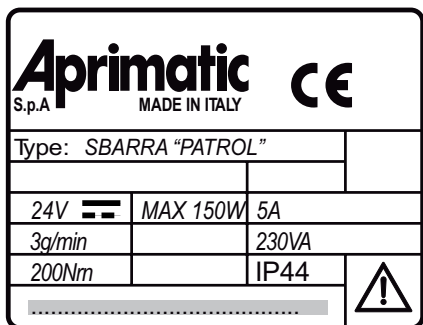


Рисунок 2 - Идентификационная шильда

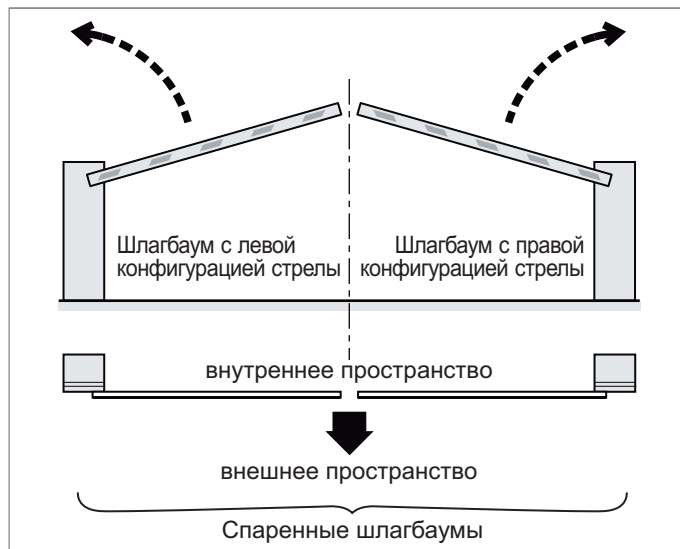


Рисунок 3 - Возможные варианты установки

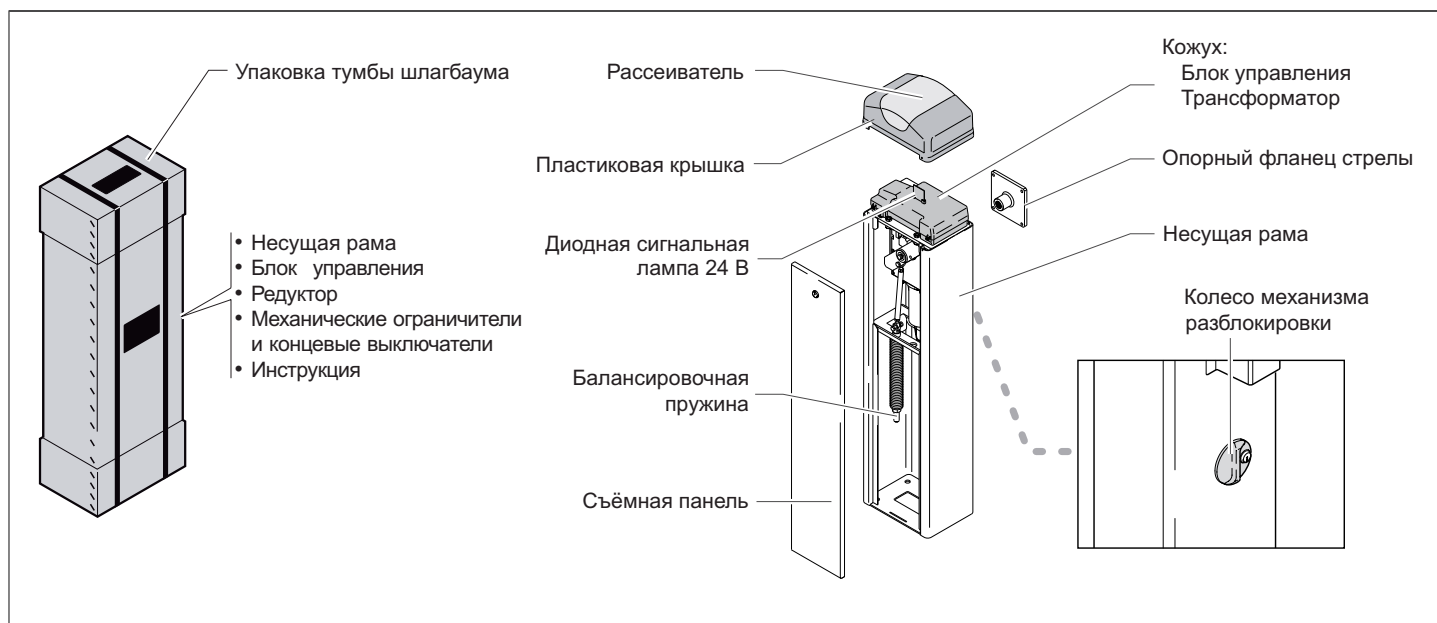


Рисунок 4 - Компоненты поставляемые в комплекте с тумбой шлагбаума

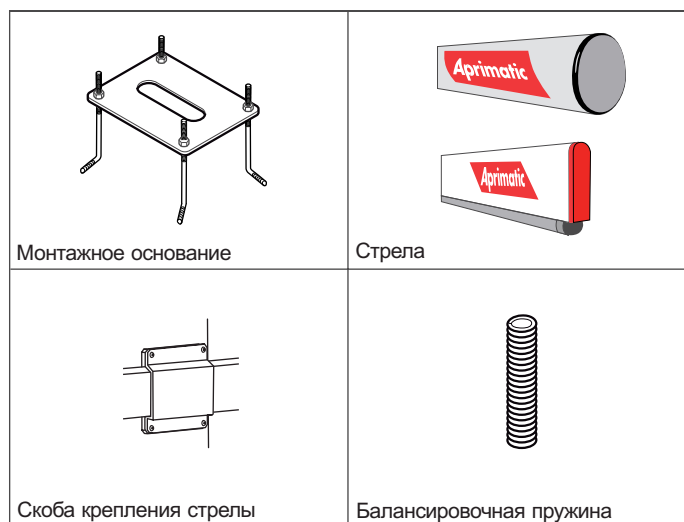


Рисунок 5 - Аксессуары необходимые для монтажа

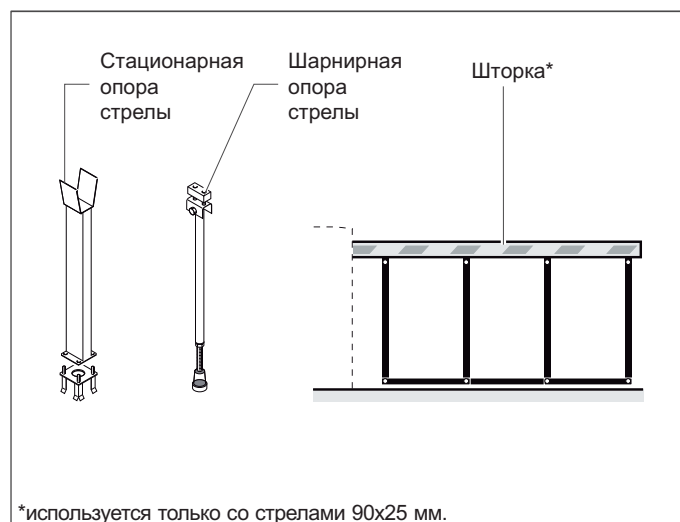


Рисунок 6 - Дополнительные аксессуары

2.2 МОНТАЖ ЭЛЕКТРИЧЕСКОЙ СИСТЕМЫ



Монтаж электрической системы должен производиться квалифицированными специалистами в соответствии с действующим законодательством, нормами техники безопасности и ПУЭ.

Все металлические элементы тумбы шлагбаума должны быть корректно заземлены.

- Подключение устройств управления и безопасности системы следует выполнять в соответствии с диаграммой на рис.7. Следуйте инструкциям, поставляемым в комплекте с каждым элементом системы. Для прокладки проводов необходимо подготовить подходящие кабельные каналы (внешние или скрытые).

- Кожух блока управления является влагоустойчивым. В случае внешнего монтажа блока управления, размещать его необходимо на высоте не менее 30 см от земли кабельными вводами вниз. Отверстия кабельных вводов необходимо герметизировать подходящими кабельными зажимами.

- ПИТАНИЕ 230 В, 50 Гц** - для подключения используйте кабель с минимальным сечением $3 \times 1,5 \text{ мм}^2$. Сечение кабеля должно выбираться в соответствии с длиной линии электропитания.

- Если необходимо дополнительно изолировать кабель электропитания, сделайте это прежде чем подключите его к блоку управления.

ВАЖНО! Выше по ходу линии электропитания необходимо отключить главный сетевой выключатель, гарантирующий многополярное размыкание с минимальной дистанцией между разомкнутыми контактами 3 мм. Подключать его следует к дифференциальному автоматическому выключателю перегрузки с максимальным током 6А и чувствительностью 30 мА,

- Элементы управления и кнопка аварийной остановки работы автоматики должны размещаться в зоне непосредственной видимости автоматики, в легко доступном месте, на безопасном расстоянии от подвижных частей, на высоте не менее 1,5 м.

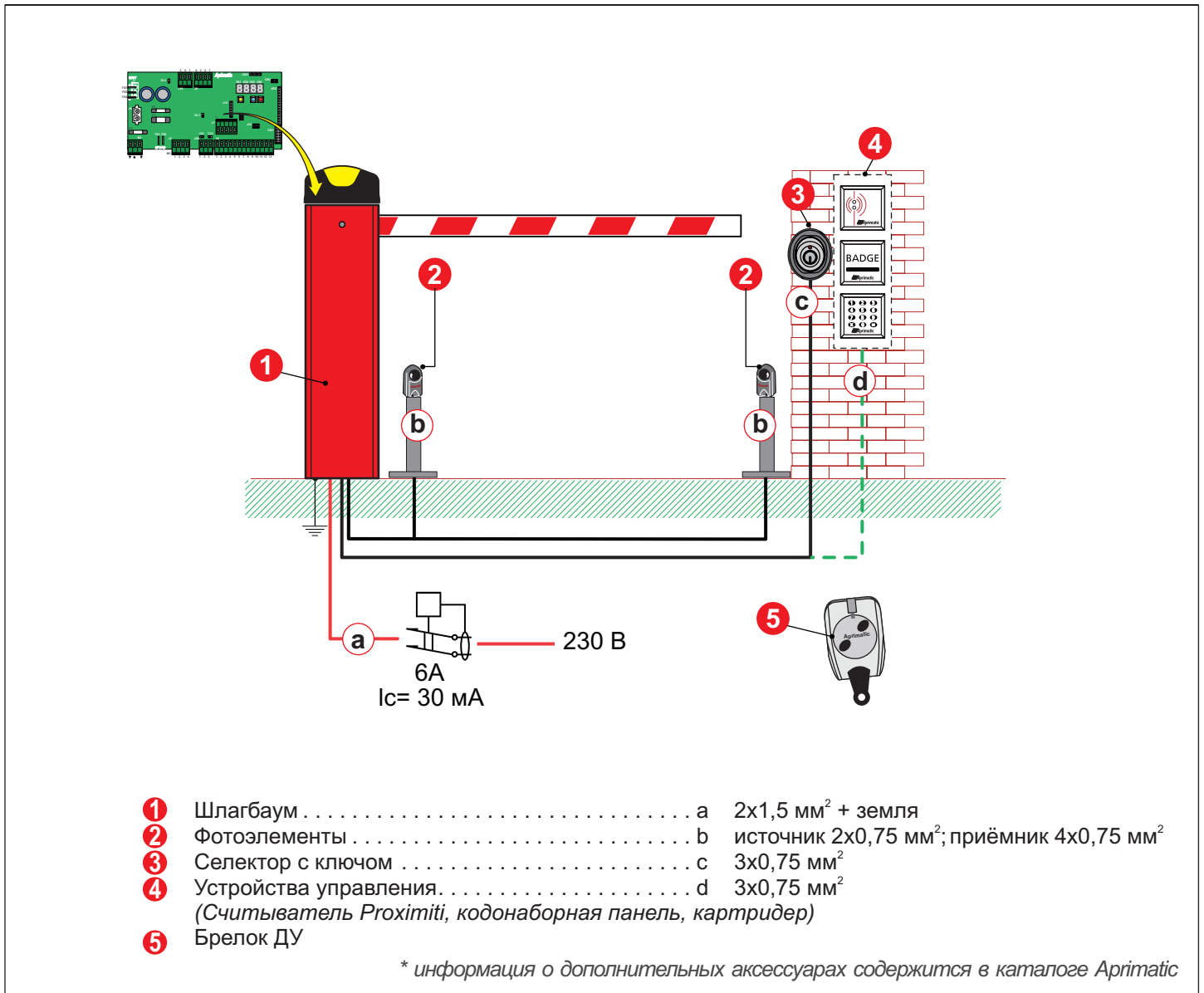


Рисунок 7 - диаграмма структуры электрической системы

3. МОНТАЖ

3.1 ПОДГОТОВКА ОСНОВАНИЯ ШЛАГБАУМА

Тумба шлагбаума должна быть надёжно закреплена на прочной и ровной поверхности. Для этих целей требуется подготовить бетонное основание.



Любой другой тип монтажа на неровной поверхности ЗАПРЕЩЁН производителем.

- Выройте яму в соответствии с размерами указанными на **рис. 8с**. Подготовьте кабельные каналы для электропроводки **рис. 8е**.
- Подготовьте опорную пластину. Вставьте шпильки закладных болтов в отверстия и закрепите их, накрутив гайки.
- Заполните яму качественным бетоном и установите опорную пластину, утопив закладные болты в бетон. Пластина должна быть вровень с окружающей поверхностью.



С помощью уровня убедитесь в горизонтальности установки пластины.

3.2 УСТАНОВКА ТУМБЫ ШЛАГБАУМА

- Установите тумбу так, чтобы механизм разблокировки шлагбаума смотрел внутрь закрываемой территории. Шпильки закладных болтов должны войти в отверстия в основании тумбы.
- Закрепите тумбу, надев на шпильки шайбы и накрутив и затянув гайки.

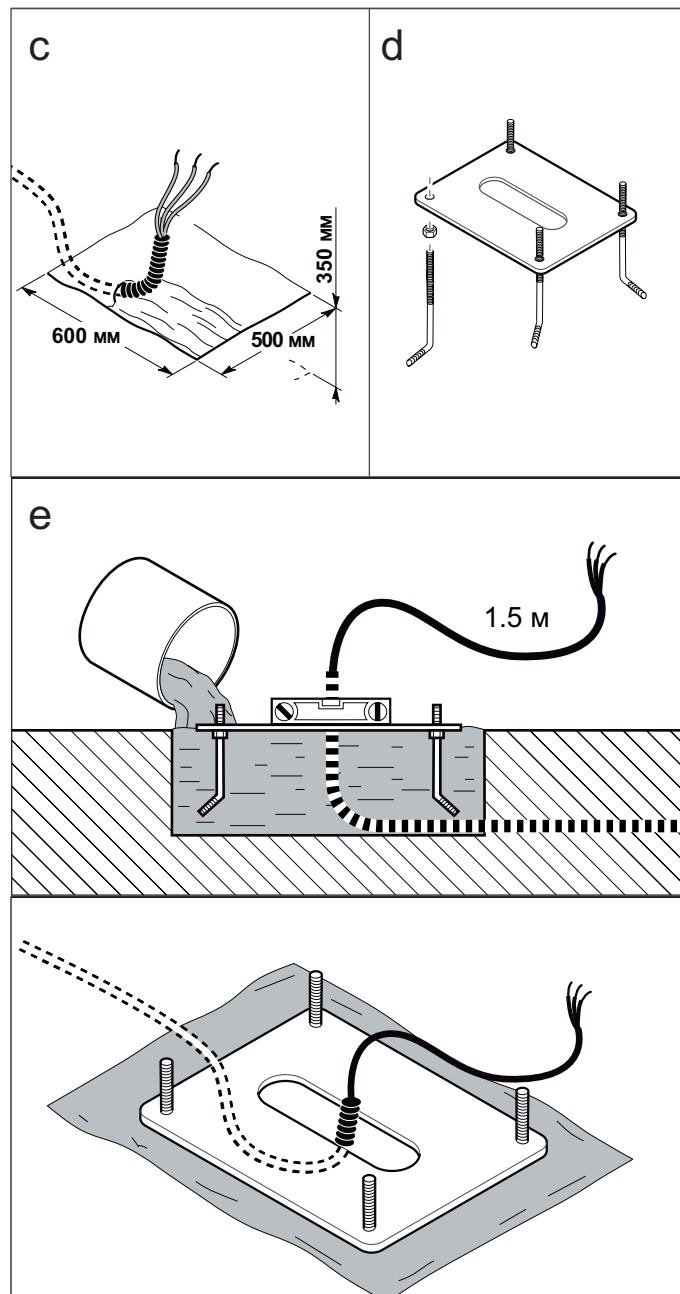


Рисунок 8 - Подготовка основания шлагбаума

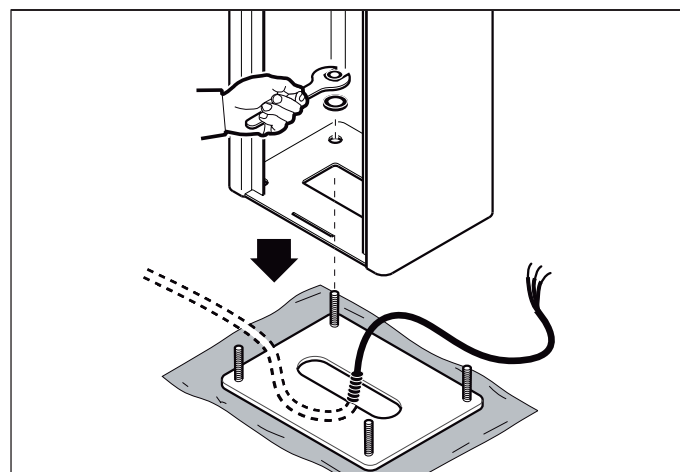


Рисунок 9 - Установка тумбы шлагбаума

3.3 ИЗМЕНЕНИЕ КОНФИГУРАЦИИ СТРЕЛЫ (стороны открывания)

Тумба шлагбаума в стандартном варианте допускает возможность работы как с правой, так и с левой конфигурацией стрелы. Шлагбаум поставляется с правосторонней конфигурацией стрелы. Для изменения конфигурации, действуйте следующим образом.

Изменение конфигурации стрелы следует производить до того, как будет установлена балансировочная пружина.

Откройте съёмную панель тумбы шлагбаума.



Внимание

Перед выполнением работ по изменению стороны открывания, питание шлагбаума необходимо отключить. Включите питание после того, как установите на место съёмную панель. Любые работы с балансировочной пружиной должны производиться при полностью поднятой стреле.

- Отвинтите гайку крепящую рычаг натяжения пружины к поворотной пластине (Рис.10с).
- Выньте рычаг из отверстия в раме и вставьте его в другое отверстие. Поверните поворотную пластину вала на 90° по часовой стрелке (Рис.10d).
- С помощью гайки прикрепите рычаг натяжения к поворотной пластине (Рис.10е)



Осторожно

Убедитесь, что значения параметра “конфигурация стрелы” блока управления, соответствует конфигурации стрелы шлагбаума.

3.4 УСТАНОВКА СТРЕЛЫ

3.4.1 Установка стрелы (правая конфигурация)

- Разблокируйте стрелу шлагбаума. Поверните опорный фланец стрелы на 90° против часовой стрелки, чтобы переместить его в положение, соответствующее полностью опущенной стреле.
- Установите скобу крепления стрелы на опорный фланец, совместите отверстия и вверните 4 болта, не затягивая их. Вставьте стрелу до упора между скобой и фланцем. После проверки длины стрелы, затяните болты.

3.4.2 Установка стрелы (левая конфигурация)

- Разблокируйте стрелу шлагбаума. Поверните опорный фланец стрелы на 90° по часовой стрелке, чтобы переместить его в положение, соответствующее полностью поднятой стреле. Заблокируйте стрелу.
- Установите скобу крепления стрелы на опорный фланец, совместите отверстия и вверните 4 болта, не затягивая их. Вставьте стрелу до упора между скобой и фланцем. После проверки длины стрелы, затяните болты.

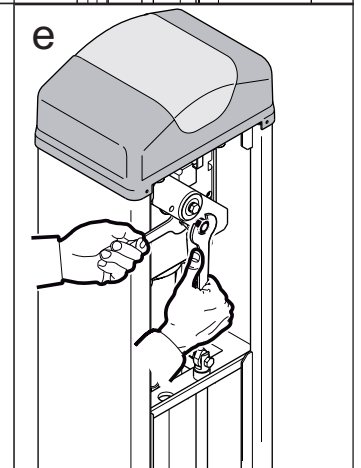
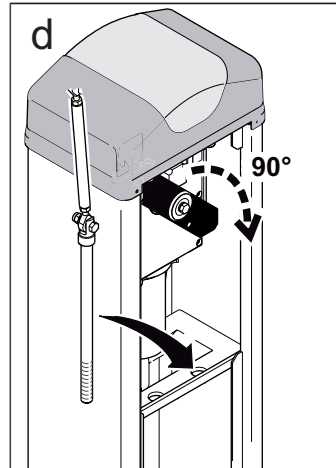
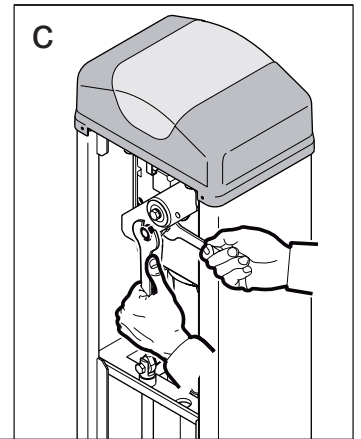


Рисунок 10 - Изменение стороны открывания

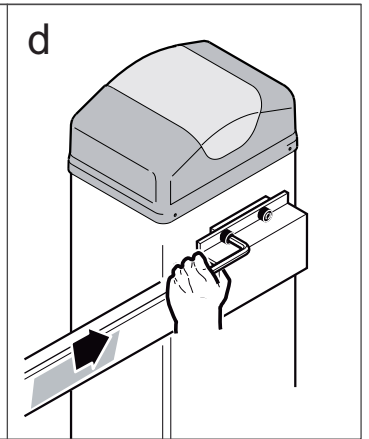
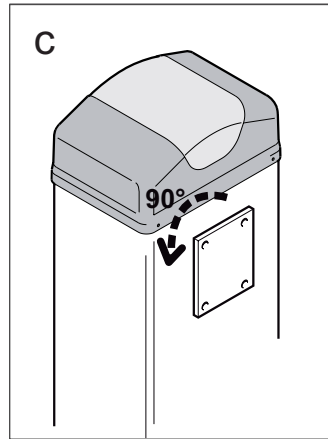


Рисунок 11 - Установка стрелы (правая стрела)

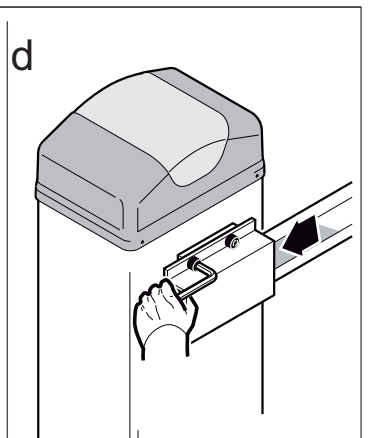
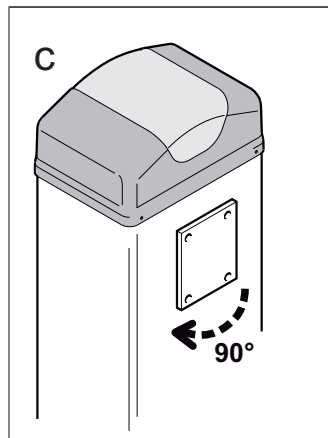


Рисунок 12 - Установка стрелы (левая стрела)

3.5 УСТАНОВКА БАЛАНСИРОВОЧНОЙ ПРУЖИНЫ

Балансировочная пружина поставляется отдельно от тумбы шлагбаума.
Пружина должна соответствовать длине стрелы шлагбаума.



Внимание

При выполнении работ, по монтажу, демонтажу и регулировке балансировочной пружины, стрелы должна находиться в открытом положении (поднята) и заблокирована.

- Скрутите регулировочную гайку и снимите шайбу с рычага натяжения пружины.
 - Наденьте пружину на рычаг (установленный в соответствии с требуемой конфигурацией стрелы).
 - Наденьте на рычаг шайбу и наверните гайку.
- После того как описанные выше шаги будут выполнены, необходимо приступить к процедуре балансировки стрелы шлагбаума.

3.6 БАЛАНСИРОВКА СТРЕЛЫ ШЛАГБАУМА



Внимание

Во время процедуры балансировки, питание шлагбаума должно быть отключено. Подключите электропитание, только после того, как процедура будет завершена.



Внимание

При выполнении работ, по монтажу, демонтажу и регулировке балансировочной пружины, стрелы должна находиться в открытом положении (поднята) и заблокирована.

- Откройте съёмную панель тумбы шлагбаума.
 - Разблокируйте стрелу с помощью механизма разблокировки и переместите её в открытое положение (вертикально). Аккуратно придерживайте стрелу, чтобы избежать её падения.
 - Отрегулируйте заряд пружины с помощью регулировочной гайки на рычаге натяжения.
- ВАЖНО:** Для того, чтобы убедиться в корректности балансировки, в разблокированном состоянии, переместите стрелу в положение 45°. Аккуратно придерживайте стрелу, чтобы избежать её падения. При корректной балансировке, стрела должна самостоятельно оставаться в положении 45° без дополнительной поддержки.
- По окончании процедуры балансировки, вручную опустите стрелу в закрытое положение.
 - Заблокируйте стрелу и установите на место съёмную панель.

ТИП СТРЕЛЫ И АКСЕССУАРЫ	ДЛИНА СТРЕЛЫ (в метрах)					
	2	2,5	3	3,5	4,0	4,5
90 x 25	зелёная	зелёная	голубая	голубая	голубая	жёлтая
90 x 25 с шарнирной опорой	зелёная	зелёная	голубая	голубая	голубая	жёлтая
90 x 25 с штокой		зелёная	голубая	красная		
Ø 80 мм			голубая			

Рисунок 13 - Установка балансировочной пружины

4. ТЕХНИЧЕСКОЕ ОБСЛУЖИВАНИЕ

Корректное техническое обслуживание шлагбаума подразумевает выполнение с периодичностью 6 месяцев процедур, указанных в таблице:

Процедура	Интервал
Контроль состояния всей системы и отдельных её компонентов.	6 месяцев
Проверка затяжки всех болтов и гаек (крепление стрелы, гайки закладных болтов монтажного основания)	6 месяцев
Проверка работы механизма разблокировки стрелы	6 месяцев
Проверка балансировки стрелы	месяцев



Перед выполнением процедур по техническому обслуживанию, необходимо отключить электропитание системы, разомкнув главный выключатель. Батареи резервного питания также должны быть отключены (если используются). Техническое обслуживание должно производиться квалифицированными специалистами. Запрещается оставлять шлагбаум с открытой съёмной панелью без присмотра.

5. ИНФОРМАЦИЯ ДЛЯ ПОЛЬЗОВАТЕЛЯ

Инструкции, поставляемые в комплекте со шлагбаумом, являются неотъемлемой частью продукта. Инструкции должны остаться у пользователя. Пользователь должен внимательно ознакомиться с инструкциями, уделив особое внимание вопросам технического обслуживания системы. Инструкции должны быть переданы последующим пользователям. Шлагбаум должен использоваться только в соответствии с его прямым назначением, предусмотренным производителем. Использование шлагбаума в других целях может представлять угрозу. Не разбирайте устройство и не вносите изменений в его конструкцию.

Техническое обслуживание шлагбаума следует производить в соответствии с рекомендациями производителя. Не находите рядом с подвижными частями автоматики во время её работы. Не пытайтесь заблокировать движение подвижных частей системы. Не позволяйте детям играть поблизости от шлагбаума. Чтобы предотвратить несанкционированную активацию устройства, элементы управления автоматикой должны размещаться или храниться в недоступном для детей и посторонних лиц месте.

Пусконаладка и ввод шлагбаума в эксплуатацию, также как и работы по техническому обслуживанию должны выполняться квалифицированными специалистами.

В случае сбоев в работе или выхода оборудования из строя, не пытайтесь устранить проблему самостоятельно. Отключите электропитание системы с помощью главного выключателя, и свяжитесь со специалистами компании, производившей установку системы. Невыполнение данных инструкций может привести к возникновению опасных ситуаций.

5.1 РАЗБЛОКИРОВКА СТРЕЛЫ ШЛАГБАУМА

- Для управления стрелой шлагбаума в случае поломки шлагбаума или отключения электропитания, необходимо:
 - Отключите электропитание шлагбаума с помощью главного выключателя (*рис. 14c*).
 - Освободите колесо разблокировки, вставив и повернув ключ в скважине (*рис. 14d*).
 - Вращайте колесо против часовой стрелки, пока стрела не начнёт двигаться свободно.
- ПРИДЕРЖИВАЙТЕ СТРЕЛУ ЕСЛИ ОНА ПОДНЯТА.**
- Переместите стрелу в требуемое положение.
 - Вращайте колесо по часовой стрелке до упора, чтобы заблокировать стрелу (*рис. 14f*).

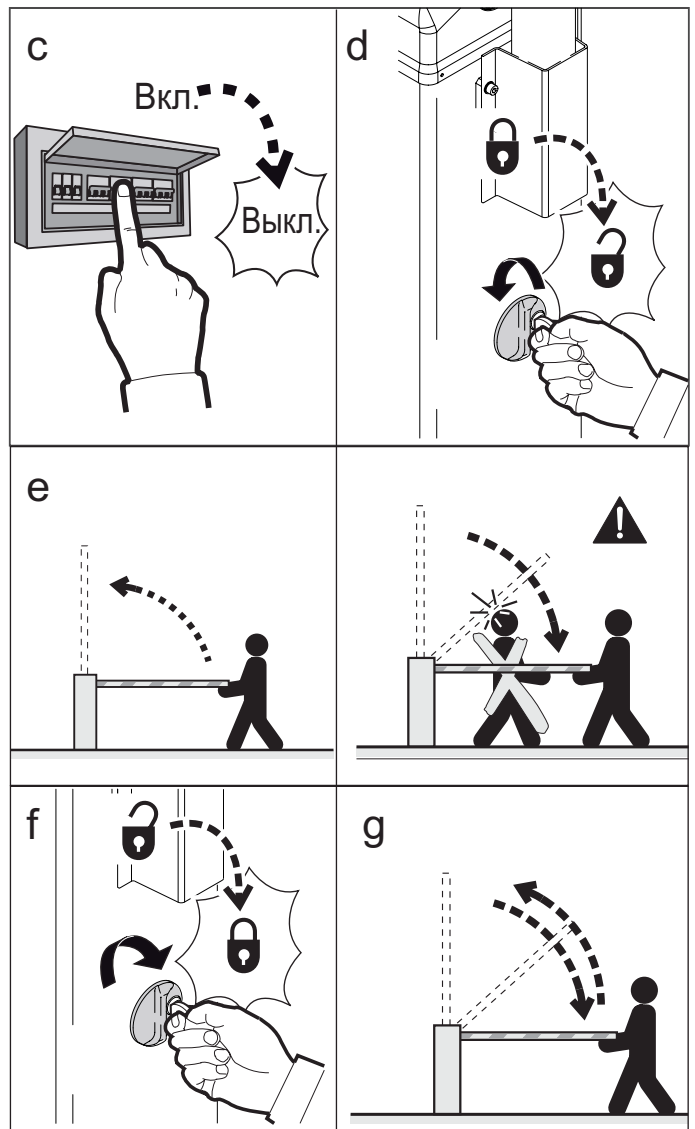


Рисунок 14 - Разблокировка шлагбаума



МЕСТО ДЛЯ ОТМЕТОК УСТАНОВЩИКА

КОПИЮ ЭТОЙ СТРАНИЦЫ НЕОБХОДИМО ПЕРЕДАТЬ ПОЛЬЗОВАТЕЛЮ

urmet
GROUP



Aprimatic S.p.A.

via Leonardo da Vinci, 414

40059 Villa Fontana di Medicina - Bologna - Italia

Tel. +39 051 6960711 - fax +39 051 6960722

info@aprimatic.com - www.aprimatic.com