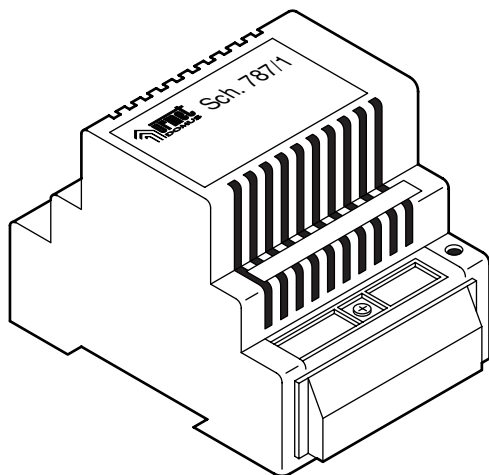


**GENERATORE DI NOTA  
CALL SOUND GENERATOR  
GENERATEUR DU SON D'APPEL  
GENERADOR DE SONIDO DE LLAMADA  
RUFTONGENERATOR**

**Sch./Ref. 787/1**



Il generatore di nota Sch. 787/1 viene impiegato negli impianti con Sistema di chiamata elettronica citofonici e/o videocitofonici, come dispositivo ausiliario di chiamata.

Nel caso di utilizzo con alimentatori citofonici Sch.786/... e videocitofonici Sch. 789/... il dispositivo svolgerà la funzione di generatore di chiamata primario.

**CARATTERISTICHE:**

Dimensioni : 90x71x75 mm  
Assorbimento: 110 mA a.c. con 12V c.a.  
Tensione di alimentazione:  
12V c.a. ± 20%  
Tono di chiamata: bitonale F1 - 500 Hz, F2 - 800 Hz ± 20% con sweep rate 10-12 Hz

The call sound generator Ref. 787/1 is used as additional call device in house phone systems and/or video house phone systems with electronic call. When used with house phone power supplies Ref.786/... or video house phone power supplies Ref.789/..., the device works as primary call generator.

**FEATURES:**

Dimensions: 90x71x75 mm  
Absorption: 110 mA a.c. with 12V c.a.  
Supply voltage: 12V c.a. ± 20%  
Call tone: bitonal F1 - 500 Hz, F2 - 800 Hz ± 20% with sweep rate 10-12 Hz

L'on emploie le générateur du son d'appel Réf. 787/1 dans des installations ayant un Système d'appel électronique (système de portier et/ou système de vidéoportier), comme dispositif d'appel supplémentaire.

En cas d'installations avec alimentations pour systèmes de portier Réf.786/... et pour systèmes de vidéoportier Réf.789/... le dispositif servira comme générateur d'appel primaire.

**CARACTERISTIQUES:**

Dimensions: 90x71x75 mm  
Absorption: 110 mA a.c. avec 12V c.a.  
Tension d'alimentation: 12V c.a. ± 20%  
Ton d'appel: bitonal F1 - 500 Hz, F2 - 800 Hz ± 20% avec sweep rate 10-12 Hz

El generador de sonido de llamada Ref. 787/1 se emplea en las instalaciones de portero y/o video portero con sistemas de llamada electrónica, como dispositivo adicional de llamada.

Si se emplea con alimentaciones para teléfonos Ref.786/... y monitores Ref.789/... el dispositivo tiene la función de generador de llamada primario.

**CARACTERISTICAS:**

Dimensions: 90x71x75 mm  
Absorción: 110 mA a.c. con 12V c.a.  
Tensión de alimentación:  
12V c.a. ± 20%  
Tono de llamada: bitonal F1 - 500 Hz, F2 - 800 Hz ± 20% con sweep rate 10-12 Hz.

Der Ruftongenerator BN 787/1 wird als Hilfsrufvorrichtung in elektronischen Türsprech-Anlagen oder in TV-Türsprech-Anlagen verwendet. Falls es mit Netzgeräten BN 786/... und BN 789/... verwendet wird, arbeitet die Vorrichtung als Hauptrufgeber.

**MERKMALE:**

Abmessungen: 90x71x75 mm  
Stromentnahme: 110 mA Wechselstrom mit 12V Wechselstrom  
Netzspannung: 12V Wechselstrom ± 20%  
Rufton: Zwetone F1 - 500 Hz, F2 - 800 Hz ± 20% mit sweep rate 10-12 Hz

## COLLEGAMENTO DI CITOFONI AD UN PORTIERE ELETTRICO

Inserimento del dispositivo generatore di nota Sch.787/1 per chiamare dal piano gli stessi citofoni, utilizzando il medesimo altoparlante.

### CONNECTION OF HOUSE PHONES TO AN OUTDOOR STATION

Installation of call sound generator device Ref.787/1 for floor calls, using the same loudspeaker.

### CONNEXION DE POSTES D'APPARTEMENT SUR UN PORTIER ELECTRIQUE

Installation du générateur du son d'appel Réf. 787/1 pour appeler les postes de l'étage aussi, en employant le même hautparleur.

### CONEXION DE TELEFONOS CON UN PORTERO ELECTRICO

Instalación del dispositivo generador de sonido de llamada Ref. 787/1 para llamadas desde el piso.

### ANSCHLUß VON HAUSSTATIONEN MIT 1 TÜRSTATION

Einbau des Ruftongenerator BN 787/1 für Etangenruf mit dem selben Lautsprecher

**SC101-0252B**

- ① **NOTA:** nell'alimentatore ponticellare il morsetto -6 con ~0  
**NOTE:** in the power supply make a jumper between terminal -6 and ~0  
**NOTE:** ponter la borne -6 et ~0 dans l'alimentation  
**NOTA:** en la alimentación hacer un puentecillo entre el borne -6 y ~0  
**NOTE:** In dem Netzgerät die Klemme -6 mit ~0 brücken

- ② Citofoni Mod. 1131  
 House phone Mod. 1131  
 Postes d'appartement Mod. 1131  
 Teléfonos Mod. 1131  
 Hausstationen Mod. 1131

- ③ Ai citofoni successivi  
 To the following house phones  
 Aux postes successifs  
 Hacia los teléfonos sucesivos  
 Zu den folgenden Hausstationen

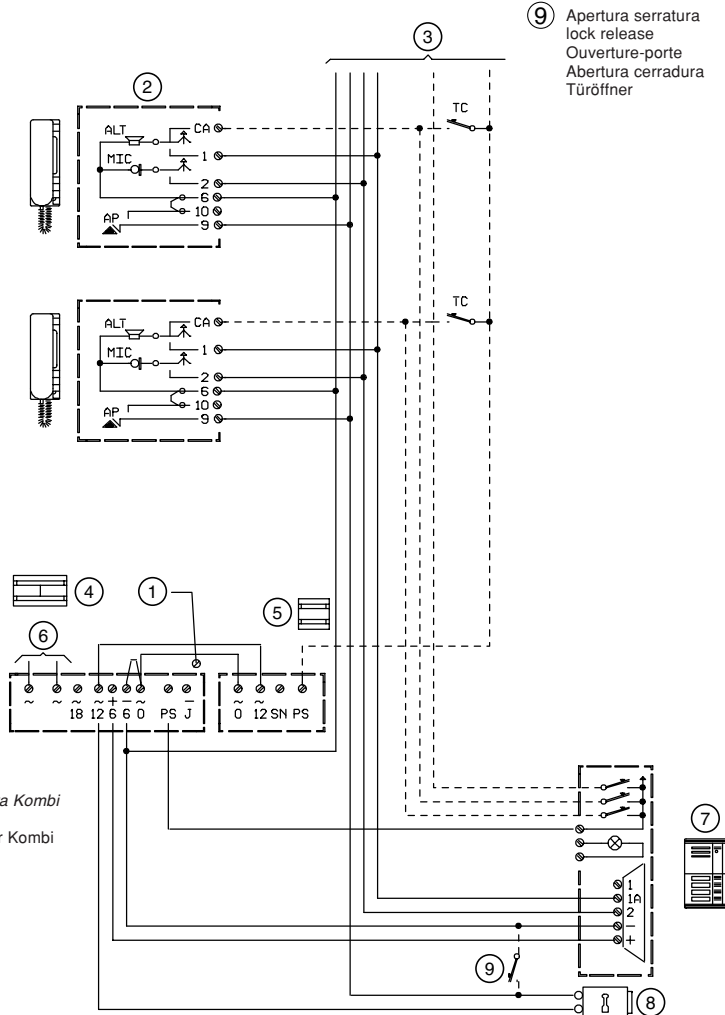
- ④ Alimentatore  
 Power supply  
 Alimentation  
 Alimentación  
 Netgerät  
 Sch./Ref. 786/1 - 28VA

- ⑤ Generatore di nota  
 Call sound generator  
 Générateur du son d'appel  
 Generador de sonido de llamada  
 Ruftongenerator  
 Sch./Ref. 787/1

- ⑥ Rete ~  
 Mains ~  
 Réseau ~  
 Red ~  
 Netz ~

- ⑦ Pulsantiera e posto esterno  
 Sch. 5150/500 o Sch. 824/500  
 per Kombi  
 Push button panel and  
 loudspeaking unit Ref. 5150/500  
 or Ref. 824/500 for Kombi  
 Plaque de rue et micro-HP  
 Réf. 5150/500 ou Réf. 824/500  
 pour Kombi  
 Placa pulsadora y microaltavoz  
 Ref. 5150/500 o Ref. 824/500 para Kombi  
 Türstation und Sprecheinsatz  
 BN 5150/500 oder BN 824/500 für Kombi

- ⑧ Serratura elettrica  
 Electric lock  
 Serrure électrique  
 Cerradura eléctrica  
 Elektrisches Schloß



- ⑨ Apertura serratura  
 lock release  
 Ouverture-porte  
 Abertura cerradura  
 Türöffner

## COLLEGAMENTO DI CITOFONI AD UN PORTIERE ELETTRICO

Versione con alimentatore citofonico e dispositivo generatore di nota separati.

### CONNECTION OF HOUSE TO AN OUTDOOR STATION

Version with house phone power supply and call sound generator device separated

### CONNEXION DE POSTES D'APPARTEMENT SUR UN PORTIER ELECTRIQUE

Version comprenant alimentation pour postes et générateur du son d'appel séparés

### CONEXION DE TELEFONOS CON UN PORTERO ELECTRICO

Versión con alimentador telefónico y dispositivo generador de sonido de llamada separados

### ANSCHLUß VON HAUSSTATIONEN MIT 1 TÜRSTATION

Ausführung mit Türsprech-Netzgerät und Ruftongenerator separat

**SC101-0242**

- ① **NOTA:** nell'alimentatore ponticellare il morsetto -6 con ~0  
**NOTE:** in the power supply make a jumper between terminal -6 and ~0  
**NOTE:** ponter la borne -6 et ~0 dans l'alimentation  
**NOTA:** en la alimentación hacer un puentecillo entre el borne -6 y ~0  
**NOTE:** In dem Netzgerät die Klemme -6 mit ~0 brücken

- ② Citofoni Mod. 1131  
 House phone Mod. 1131  
 Postes d'appartement Mod. 1131  
 Teléfonos Mod. 1131  
 Hausstationen Mod. 1131

- ③ Ai citofoni successivi  
 To the following house phones  
 Aux postes successifs  
 Hacia los teléfonos sucesivos  
 Zu den folgenden Hausstationen

- ④ Alimentatore  
 Power supply  
 Alimentation  
 Alimentación  
 Netgerät  
 Sch./Ref. 786/1 - 28VA

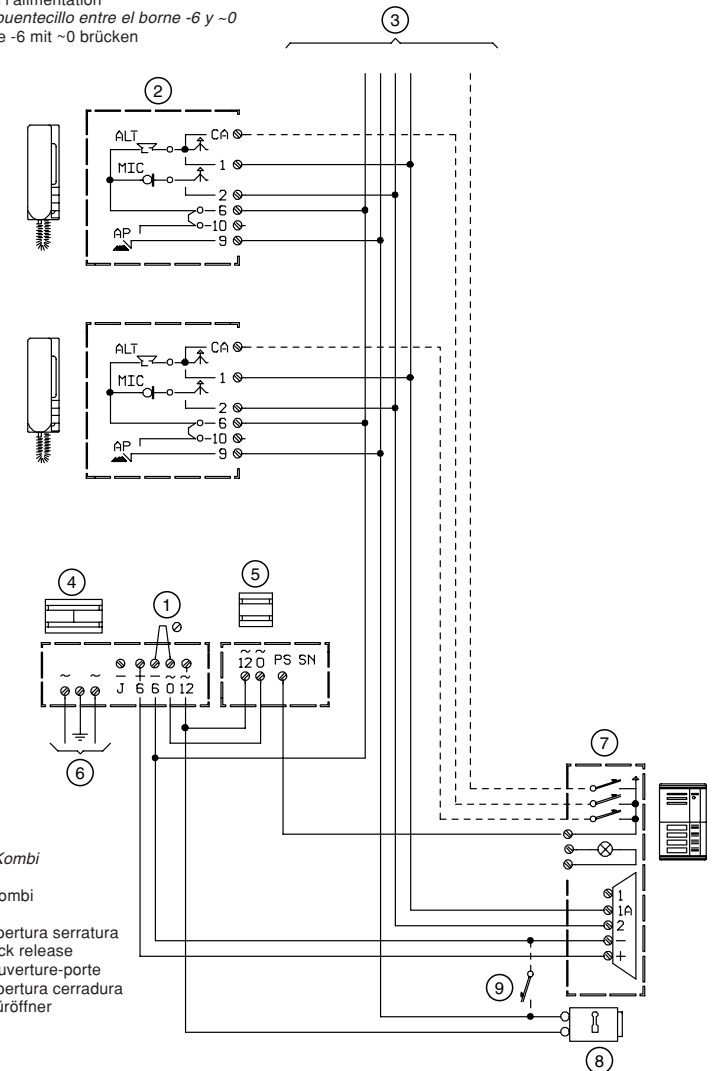
- ⑤ Generatore di nota  
 Call sound generator  
 Générateur du son d'appel  
 Generador de sonido de llamada  
 Ruftongenerator  
 Sch./Ref. 787/1

- ⑥ Rete ~  
 Mains ~  
 Réseau ~  
 Red ~  
 Netz ~

- ⑦ Pulsantiera e posto esterno  
 Sch. 5150/500 o Sch. 824/500  
 per Kombi  
 Push button panel and  
 loudspeaking unit Ref. 5150/500  
 or Ref. 824/500 for Kombi  
 Plaque de rue et micro-HP  
 Réf. 5150/500 ou Réf. 824/500  
 pour Kombi  
 Placa pulsadora y microaltavoz  
 Ref. 5150/500 o Ref. 824/500 para Kombi  
 Türstation und Sprecheinsatz  
 BN 5150/500 oder BN 824/500 für Kombi

- ⑧ Serratura elettrica  
 Electric lock  
 Serrure électrique  
 Cerradura eléctrica  
 Elektrisches Schloß

- ⑨ Apertura serratura  
 lock release  
 Ouverture-porte  
 Abertura cerradura  
 Türöffner



**COLLEGAMENTO DI VIDEOCITOFONI AD UN VIDEOPORTIERE**  
**CONNECTION OF MONITORS TO A VIDEO OUTDOOR STATION**  
**CONNEXION DE VIDEOPORTIERS SUR UN PORTIER VIDEO**  
**CONEXION DE MONITORES A UN VIDEO PORTERO**  
**ANSCHLUß VON tv-HAUSSTATIONEN MIT 1 TV-TÜRSTATION**

NOTE / NOTE / REMARQUE / NOTAS / ANMERKUNGEN

**SV102-0195B**

① Ai videocitofoni successivi  
 To the following monitors  
 Aux moniteurs successifs  
 Hacia los monitores sucesivos  
 Zu den folgenden TV-Hausstationen

② Generatore di nota  
 Call sound generator  
 Générateur du son d'appel  
 Generador de sonido de llamada  
 Ruftongenerator  
 Sch./Ref. 787/1

③ Alimentatore video  
 Video power supply  
 Alimentation  
 Alimentación video  
 Netgerät  
 Sch./Ref. 789/5

④ Rete ~  
 Mains ~  
 Réseau ~  
 Red ~  
 Netz ~

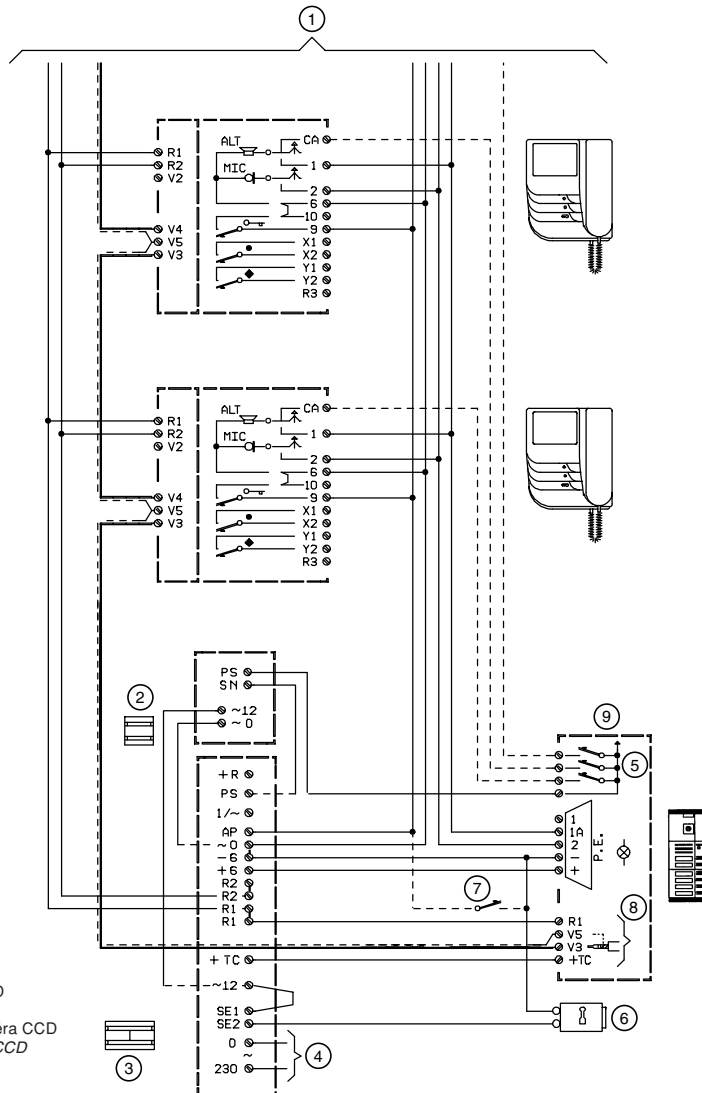
⑤ Pulsantiera  
 Push button panel  
 Plaque de rue  
 Placa pulsadora  
 Türstation

⑥ Serratura elettrica  
 Electric lock  
 Serrure électrique  
 Cerradura eléctrica  
 Elektrisches Schloß

⑦ Apertura serratura  
 lock release  
 Ouverture-porte  
 Abertura cerradura  
 Türöffner

⑧ Unità di ripresa  
 TV camera unit  
 Unité de prise de vue  
 Equipo de cámara  
 TV-Einheit

⑨ Unità di ripresa con telecamera CCD  
 TV camera unit with CCD camera  
 Unité de prise de vue avec télécaméra CCD  
 Equipo de cámara con telecaméra CCD  
 TV-Einheit mit CCD TV-Kamera



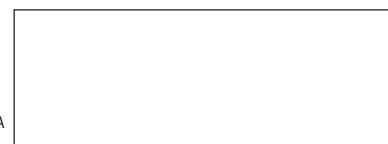
DS 787-003



LBT 7094

**FILIALI**

20151 MILANO - Via Gallarate 218  
Tel. 02.380.111.75 - Fax 02.380.111.80  
35133 PADOVA - Via dei Canozi 31  
Tel. 049.703.977 - Fax 049.887.22.74  
00043 CIAMPINO (ROMA) - Via L.Einaudi 17/19A  
Tel. 06.791.07.30 - Fax 06.791.48.97



**STABILIMENTO**

URMET DOMUS S.p.A.  
10154 TORINO (ITALY)  
VIA BOLOGNA 188/C  
Telef. 011.24.00.000 (RIC. AUT.)  
Fax 011.24.00.300  
011.24.00.323