



Гарантийные обязательства

Компания-поставщик гарантирует стабильность всех технических характеристик устройства при соблюдении требований к установке и эксплуатации. В течение 12 месяцев от даты продажи оборудования Поставщик обязуется бесплатно производить ремонт неисправного оборудования. При отсутствии в паспорте даты продажи, гарантийный срок считается от даты изготовления. Ремонт производится в гарантийной мастерской Поставщика по адресу:

191123, г. Санкт-Петербург, ул. Фурштатская, д.33, пом.8Н.

Доставка оборудования до гарантийной мастерской производится покупателем.

Основания для прекращения гарантийных обязательств:

- Нарушение настоящей инструкции;
- Наличие механических повреждений, повлекших выход из строя оборудования;
- Наличие следов воздействия на оборудование воды или агрессивных веществ;
- Наличие следов вмешательства в схему оборудования.

Дата продажи « ____ » « _____ » 201__ г

«М П»

УРМЕТ ИНТЕРКОМ АКЦИОНЕРНОЕ ОБЩЕСТВО

191123, Санкт-Петербург, ул. Фурштатская, 33, ПОМ.4 ТЕЛ./ФАКС (812) 441-3041

127055 Москва, ул. Лесная, дом 43, офис 429, тел.: (499) 973-19-81

E-mail : sales@urmet.ru <http://www.urmet.ru>

АУДИОАБОНЕНТСКОЕ УСТРОЙСТВО MIRO UTD 1150/1

ПАСПОРТ И ИНСТРУКЦИЯ ПО МОНТАЖУ



Санкт – Петербург
2015

Общие данные

Аудиоабонентское устройство **MIRO** модели **UTD1150/1** предназначено для использования в качестве абонентского устройства в домофонных системах с торговой маркой **URMET**.

Аудиоабонентское устройство может использоваться в следующих системах:

- система прямой адресации (4+n);
- система **1032 SCAIBUS**;
- система **826**;
- система **1038 DIGIVOICE** (при использовании адаптера 1038/67)

Основные параметры

Размеры:	высота	– 200 мм
	ширина	– 90 мм
	глубина	– 52 мм

Обозначение терминалов



Переключатель **P1 6-10** удаляется в системе с внутренним интеркомом.

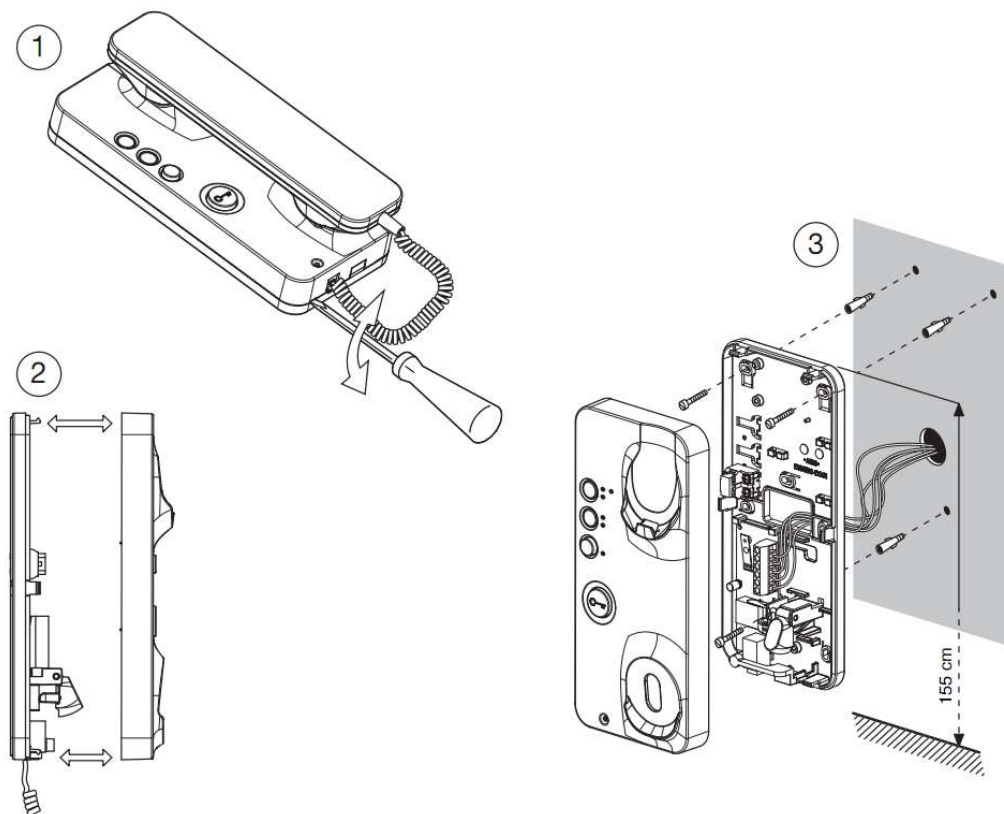
Функциональное назначение дополнительных кнопок (вызов консьержа, открытие замка дополнительной двери, вызов других абонентов и т.д.) определяется конфигурацией конкретной домофонной системы.

Кнопка отпираания двери и дополнительные сервисные кнопки могут коммутировать напряжение не более 24В и силой тока не более 2А.

Монтаж

- снимите трубку с корпуса аудиоабонентского устройства;
- вытащите витой провод от аудиотрубки из разъема в нижней части корпуса;
- вставьте отвертку с плоским шлицем в специальные пазы в нижней части корпуса и поворачивая отвертку по оси не прилагая больших усилий откройте корпус абонентского устройства;
- установите аудиоабонентское устройство на стене используя входящие в комплект дюбели и саморезы.
- рекомендуемая высота установки на стене – 1,45м ÷ 1,65м от верха аудиоабонентского устройства до уровня пола.
- заведите кабель в корпус аудиоабонентского устройства используя технологические отверстия;
- подключите провода к клеммам согласно схеме подключения;

- сечение подключаемых проводов не должно быть менее 0,20мм² и не более 1,50мм²;
- закройте верхнюю крышку аудиоабонентского устройства и вставьте в разъем шнур трубки.



Дополнительные аксессуары

- UTD 9854/56** – дополнительный звуковой сигнал (буззер) для дверного звонка или интеркома
- UTD 1150/51** – декоративная рамка для установки аудиоабонентского устройства **MIRO** вместо аудиоабонентских устройств серий **SIGNO** и **ATLANTICO**

