

**Ресивер FD-020-186 868МГц, 4-х
канальный, Wiegand 34**

ПАСПОРТ



Ресивер FD-020-186 868МГц, 4-х канальный, Wiegand 34

Обзор

Ресивер



Аксессуары

Пульты управления



868 Mhz

Внешняя антенна



Ресивер создан для работы с любыми системами контроля доступа, которые поддерживают протокол Wiegand 34. Он имеет 4 вывода (по одному на канал) и совместим со следующими пультами двойной технологии:

- FD-010-172 - Ключ двойной технологии RF868 + Mifare Urmet
- FD-010-203 - Ключ двойной технологии RF868 + Mifare Plus Urmet

Режим работы

Когда пользователь нажимает на первую кнопку пульта, ресивер посылает код ключа через первый выход. Если нажимается вторая кнопка, тогда активируется второй выход ресивера.

Замечание: пульты также имеют встроенную RFID метку (Mifare 13.56 МГц или Mifare Plus 13.56 МГц). Одним из преимуществ является то, что считыватели ключей проксимити также посылают контроллеру тот же серийный номер. Оператор ПО СКУД управляет только одним ключем для обеих технологий.

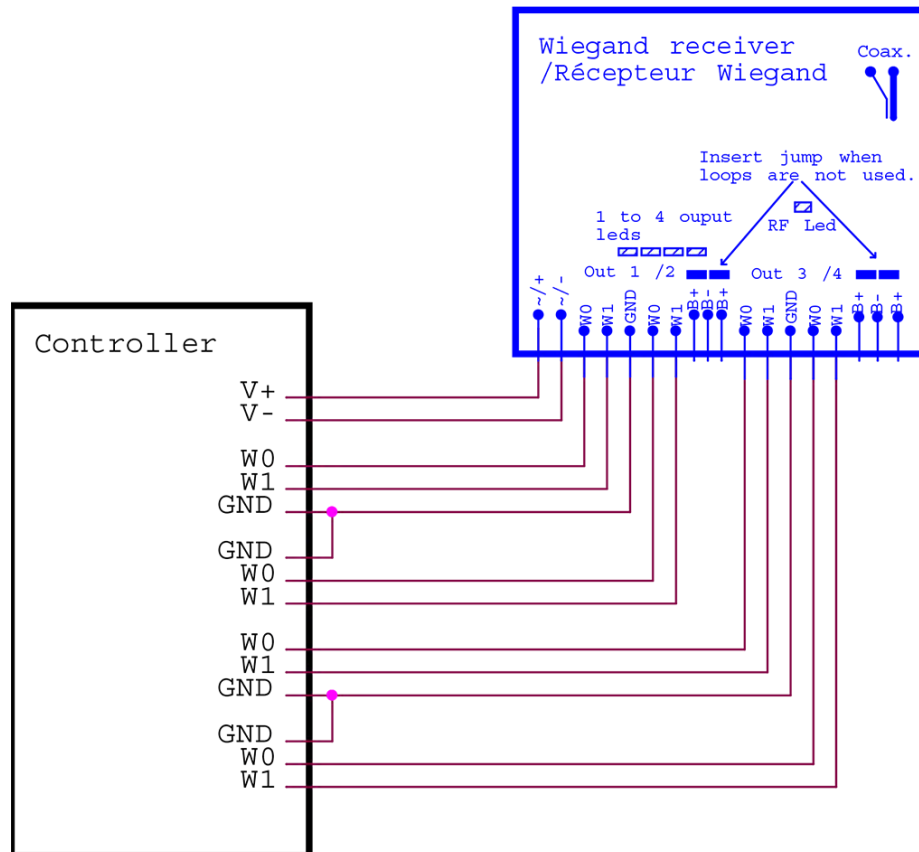
| | |
|------------------------|---|
| Габариты | 91мм x 155мм x 34 мм |
| Защита IP | IP 67 |
| Подключение | |
| Питание | 2 проводника |
| Вход петли (4) | 4 проводника + 2 GND |
| Выход Wiegand (4) | 4 x 2 проводника + 2 GND от -20° |
| Рабочая температура | от -20°C до +60°C |
| Питание | от 12 до 24 В. Потребление тока 50mA |
| Частота | 868 МГц |
| Дистанция срабатывания | до 100 метров в условиях прямой видимости |

Установка

Корпус ресивера имеет защиту IP 67, поэтому он может быть смонтирован как внутри помещения, так и на улице. Он должен быть закреплен вертикально, чтобы кабели входили в корпус снизу. Выберите место, где на приемник не будут воздействовать радио шумы и помехи. Способность ресивера принимать радио сигнал, зависит от электромагнитной обстановки. Светодиод под названием «Reception» дает информацию об электромагнитной обстановке. Когда светодиод не горит, имеется высокое качество радиочастотного приема. Но когда горит этот светодиод, в помещении шумно. Антенну можно использовать лишь в случае отсутствия радиопомех (светодиод «Reception» не горит). Четыре светодиода (по одному на канал) показывают, что радиочастотный приемник распознал сигнал с пульта дистанционного управления. Например, при нажатии первой кнопки пульта светодиод 1 мигает один раз (вторая кнопка, светодиод 2, второй выход wiegand и т. д.)

Подключение

Пропустите кабели через специальные втулки для надлежащей герметизации. Питается ресивер от постоянного или переменного тока напряжением от 12 до 24 Вольт. Обычно запитывается от контроллера СКД.



Режим работы

Обратите внимание, что земля является общей для выводов 1 и 2, 3 и 4.

Если входы петли (В+, В-) не используются, вставьте специальные джамперы рядом с клеммами шлейфа.

Чтобы ресивер передавал код ключа контроллеру, петля должна быть замкнута или должен быть установлен джампер.

Когда нажата одна кнопка, другие выходы `wiegand` бездействуют.

ГАРАНТИЙНЫЕ ОБЯЗАТЕЛЬСТВА

Компания-поставщик гарантирует стабильность всех технических характеристик устройства при соблюдении требований к установке и эксплуатации. В течении 12 месяцев с даты сдачи системы в эксплуатацию Поставщик обязуется бесплатно производить ремонт неисправного оборудования.

Ремонт устройства производится в сервисном центре Поставщика по адресу:
191123, г. Санкт-Петербург, ул. Фурштатская, д.33, пом.9Н.

Доставка оборудования до Сервисного центра Поставщика производится Покупателем.

Поставщик несет ответственность за качество устройства, а также за способность устройства сохранять свои технологические, технические и потребительские свойства в течение гарантийного срока, за исключением случаев, когда его выход из строя произошел по следующим причинам:

- нарушение требований по установке и эксплуатации устройства, изложенных в настоящей инструкции;
- ненадлежащая эксплуатация Покупателем и/или третьими лицами;
- внешнее механическое, тепловое или иное повреждающее воздействие;
- внешнее атмосферное воздействие и/или воздействие агрессивных сред, приведшее устройство к выходу из строя;
- любое вмешательство со стороны Покупателя и/или третьих лиц, включая выполнение несанкционированного ремонта

Дата сдачи системы в эксплуатацию: «___» _____ 20___ г.

ЗАО УРМЕТ ИНТЕРКОМ

Представитель URMET S.p.A. в России

САНКТ-ПЕТЕРБУРГ, 191123, ул. Фурштатская, 33, офис 8Н
тел.: +7 (812) 441-30-41
e-mail: spb@urmet.ru

МОСКВА, 127055, ул. Лесная, 43
тел.: +7 (499) 973-12-00
e-mail: msk@urmet.ru

Поддержка **ONLINE**: (812) 441-32-83 • (495) 974-30-65

www.urmet.ru